

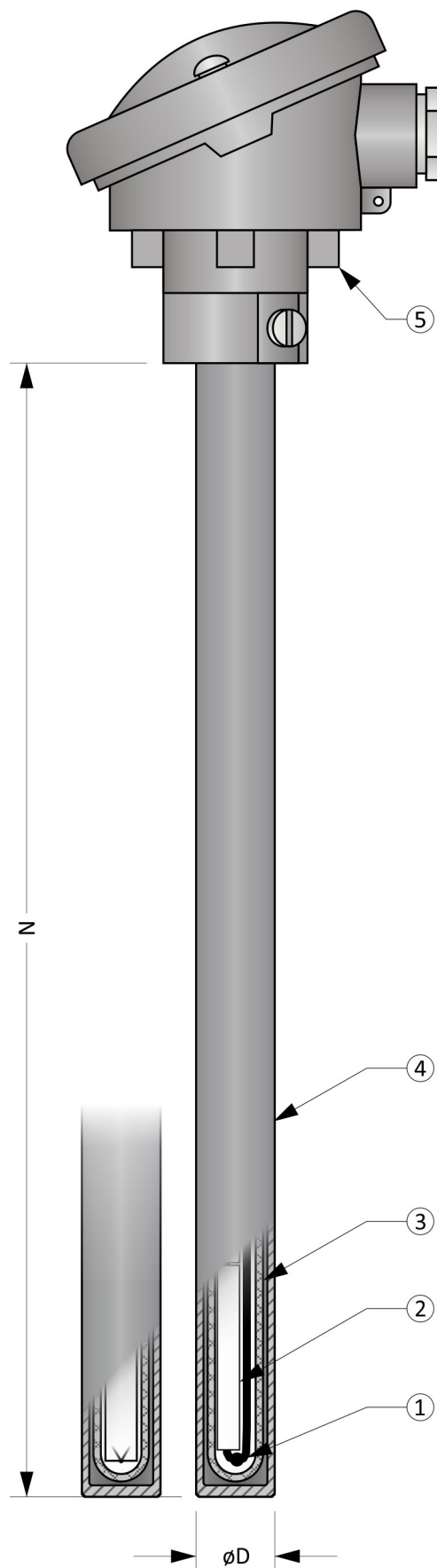
MTC7BM

TERMOELEKTRICKÉ SNÍMAČE TEPLoty S KERAMICKOU A KOVOVOU JÍMKOU

Snímače teploty řady MTC7BM jsou určeny pro aplikace s pracovními teplotami do 1250 °C a požadavkem na mechanickou odolnost provedení. Díky kombinaci kovové a keramické ochranné jímky vykazují dobrou tvarovou stálost i při vyšších teplotách.

Měřicím elementem je termočlánek z obecných nebo drahých kovů. Výstupním signálem termočlánek je napětí, jehož závislost na teplotě je stanovena normou ČSN EN 60584-1 ed. 2.

Snímač je tvořen hlavicí, vnější kovovou a vnitřní keramickou jímkou a kapilárami, ve kterých mohou být instalovány jeden nebo dva termočláanky. Hlavice je vybavena kabelovou vývodkou pro připojení kompenzačního vedení.



Obecné informace (Tabulka 7BM.1)

	Stupeň krytí dle ČSN EN 60529	IP54 (hlavice) IP68 (měřicí část v délce N)
①	Termočlánek z obecných kovů nebo drahých kovů	
	Délka termočlánek z drahých kovů	(N + 70) mm
②	Izolační trubičky nebo kapilára	
	Materiál	Keramika C610
	Vnitřní ochranná keramická jímka	
③	Materiál	Keramika C610
	Vnější / vnitřní průměr	15 / 11 mm
④	Vnější ochranná kovová jímka	
	Hlavice	
⑤	Materiál	Slitina hliníku
	Kabelová vývodka	M20 x 1,5

Obrázek 7BM.1: MTC7BM

Volitelné parametry včetně tvorby objednáčích kódu (Tabulka 7BM.2)

Poz.	Kód	MTC7BM - ① ② - ③ - ④ ⑤
Typ termočlánku (dle ČSN EN 60584-1 ed. 2)		
①	0	Příprava pro montáž termočlánku z drahých kovů
	1	1 x „K“, třída přesnosti 2, průměr drátu 3,0 mm
	2	1 x „K“, třída přesnosti 1, průměr drátu 3,0 mm
	3	1 x „N“, třída přesnosti 2, průměr drátu 3,0 mm
	4	1 x „N“, třída přesnosti 1, průměr drátu 3,0 mm
Materiál a průměr kovové jímky		
②	0	Materiál 1.4841 (nerezová ocel), Vnější / vnitřní průměr 21,3 / 17,3 mm
	1	Materiál 1.4767 (Kanthal AF), Vnější / vnitřní průměr 22 / 19,4 mm
	2	Materiál 2.4851 (INCONEL 601), Vnější / vnitřní průměr 22 / 18 mm
Délka snímače N [mm]		
③	xxx	volitelný rozsah od 400 do 2000 mm (minimální krok je 10 mm)
Typ hlavice		
④	0	A
	1	AUZH s plombovacím šroubem
	2	AUZH s rychlouzávěrem („klips“)
	3	AUZ s plombovacím šroubem
	4	AUZ s rychlouzávěrem („klips“)
Převodník (převodníky jsou určeny pro snímače s hlavicí AUZH a jedním termočlánkem)		
⑤	0	bez převodníku
	2	INOR APAQ-HCF
	3	INOR miniPAQ - HLP
	5	INOR IPAQ C520
	6	INOR IPAQ C330
	7	INOR IPAQ C530
	A	s jiným převodníkem (například dodaným objednatelem)

Příklad objednáčích kódu: MTC7BM-10-800-00

... 1 x „K“, třída přesnosti 2, průměr drátu 3,0 mm

... Materiál 1.4841 (nerezová ocel), Vnější / vnitřní průměr 21,3 / 17,3 mm

... Délka snímače N = 800 mm

... Hlavice A

... Bez převodníku

Orientační hmotnost výrobku: MTC7BM-10-800-00 ... 1,9 kg

Tolerance délek (Tabulka 7BM.3)

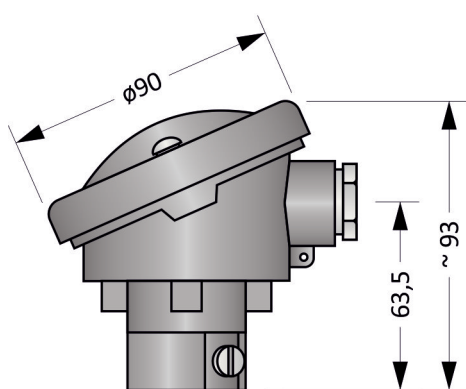
Délka snímače N	Tolerance délky N
$N \leq 1000$ mm	± 2 mm
$1000 < N$ mm	± 3 mm

Doporučené maximální teploty dílčích částí snímače (Tabulka 7BM.4)

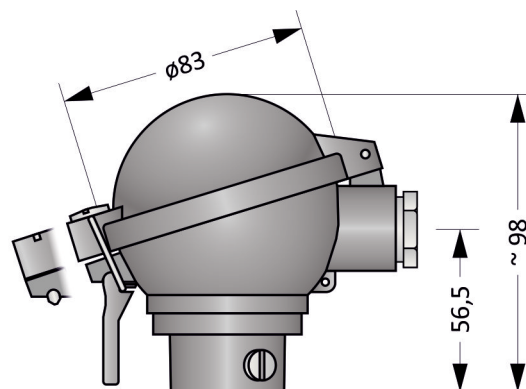
Dílčí část	Trvalý provoz	Krátkodobý provoz
Hlavice / hlavice s převodníkem	< 100 °C / < 85 °C	-
Vnější ochranná jímka z materiálu 1.4841	< 1100 °C	-
Vnější ochranná jímka z materiálu 1.4767	< 1200 °C	-
Vnější ochranná jímka z materiálu 2.4851	< 1250 °C	-
„S“, průměr drátu 0,5 mm	< 1400 °C	< 1600 °C
„S“, průměr drátu 0,35 mm	< 1300 °C	< 1400 °C
„B“, průměr drátu 0,5 mm	< 1500 °C	< 1700 °C
„R“, průměr drátu 0,5 mm	< 1400 °C	< 1600 °C
„K“, průměr drátu 3,0 mm	< 1000 °C	< 1150 °C
„N“, průměr drátu 3,0 mm	< 1100 °C	< 1260 °C

Poznámka: Pracovní teploty jsou vztaženy pro měření teploty v chemicky inertním prostředí. Hodnoty jsou stanoveny empiricky.

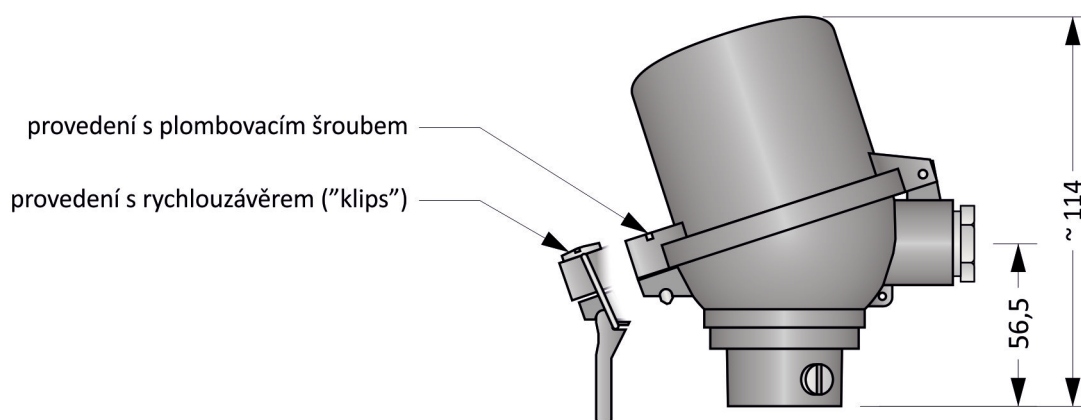
Typy hlavic



Hlavice typ A



Hlavice typ AUZ



Hlavice typ AUZH

Obrázek 7BM.2: Typy hlavic

Převodníky do hlavice (Tabulka 7BM.5)

Typ	Vstup	Výstup	Nastavení	Poznámky
INOR APAQ-HCF	Termočlánek - J, K, L, N, T	4 ... 20 mA (Svorky 4 = +, 5 = -)		
INOR miniPAQ - HLP	Termočlánek - B, C, E, J, K, L, N, R, S, T, U RTD	4 ... 20 mA	PC WIN ConSoft (ICON USB adaptér)	
INOR IPAQ C330	Termočlánek - B, C, D, E, J, K, N, R, S, T RTD, mV	4 ... 20 mA, galvanicky oddělený	PC WIN ConSoft (ICON USB adaptér) INOR CONNECT (NFC, Bluetooth®)	
INOR IPAQ C530	Termočlánek - B, C, D, E, J, K, N, R, S, T RTD, mV	4 ... 20 mA, HART, galvanicky oddělený	INOR CONNECT (NFC, Bluetooth®) PC WIN ConSoft (ICON USB adaptér)	
INOR IPAQ C520	Termočlánek - B, C, D, E, J, K, N, R, S, T RTD, mV	4 ... 20 mA, HART, galvanicky oddělený	PC WIN ConSoft (ICON USB adaptér)	2 vstupy (redundance) Certifikát SIL 2, ATEX

Poznámka: Detailní informace k jednotlivým převodníkům naleznete v příslušných katalogových listech.

Montážní a provozní předpis

Pro mechanické upevnění snímače slouží ochranná jímka. Ostatní části nelze použít.

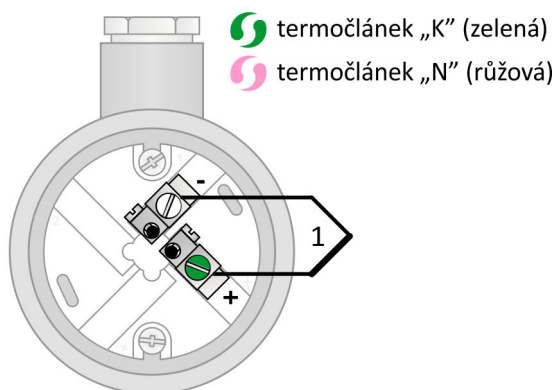
Nejdelší živostnosti snímače lze dosáhnout jeho montáží ve svislé poloze.

Pro zajištění krytí hlavice IP54 je nutné snímač fixovat ve svislé poloze s hlavicí v horní pozici.

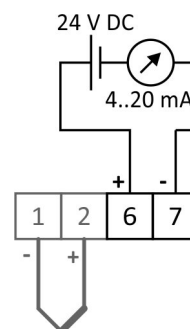
Měřicí část snímače smí být vystavena teplotnímu gradientu do 60 °C/min. Při překročení této hodnoty může dojít k poškození snímače.

Elektrické zapojení snímače s převodníkem je uvedeno na Obrázku 7BM.3. Výstupním signálem je proudová smyčka 4 až 20 mA. Převodník je napájen po proudové smyčce.

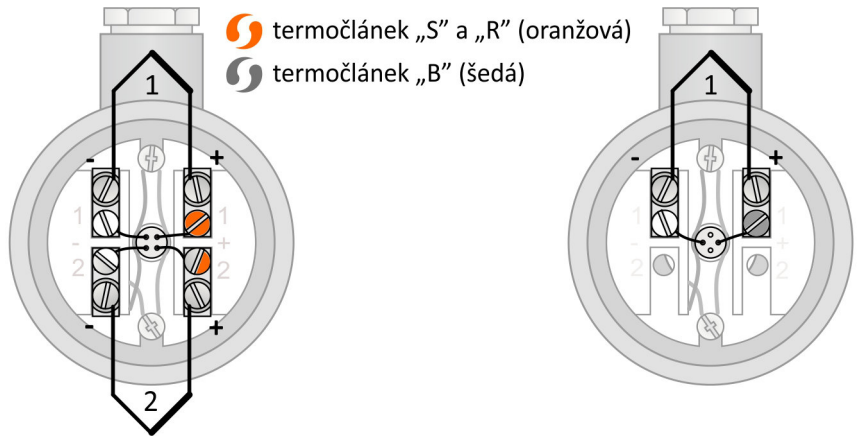
Elektrické zapojení snímače bez převodníku je uvedeno na Obrázcích 7BM.4, 7BM.5 a 7BM.6. Výstupním signálem je termoelektrické napětí. Závislost teploty na termoelektrickém napětí je dána normou ČSN EN 60584-1 ed. 2.



Obrázek 7BM.4: zapojení jednoduchého termočlánu



Obrázek 7BM.3: zapojení převodníků



Obrázek 7BM.5: zapojení dvojitého termočláňku

Obrázek 7BM.6: zapojení jednoduchého termočláňku

Prázdná strana